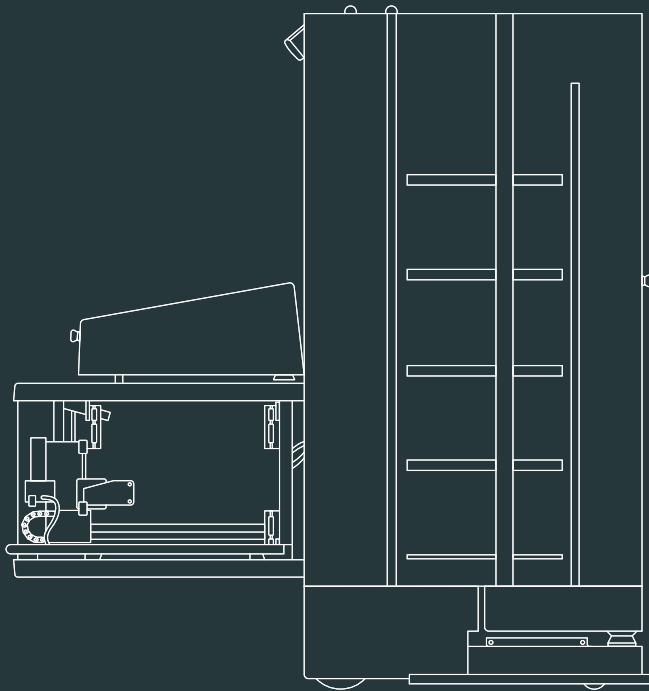


MAGAZINO



SOTO

Ein mobiler Roboter für die industrielle Intralogistik: SOTO übernimmt das intelligente Handling und den Transport von Behältern in Ihrer Lager- und Produktionsumgebung.

DATENBLATT

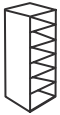


MAGAZINO



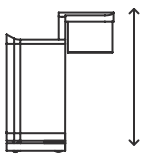
Handhabbare Objekte

Min. Objektmaße (L x B)	180 mm x 80 mm
Max. Objektmaße (L x B)	600 mm x 400 mm
Objekthöhe	120 mm – 300 mm
Objektgewicht	max. 15 kg



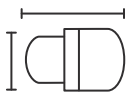
Rucksackregal

Kapazität	6 – 10 Objekte, je nach Objektgröße
Ladegewicht	max. 150 kg



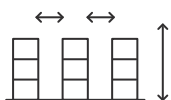
Roboter-Aktionsbereich

Max. Greifhöhe über Boden	2.500 mm
Min. Greifhöhe über Boden	150 mm
Min. Spaltabstand zwischen Objekten	30 mm
Doppeltiefes Greifen	umsetzbar, mit Einschränkungen



Roboter Daten

Grundfläche (L x B)	1.870 mm x 1.002 mm
Roboterhöhe	1.955 mm
Roboterhöhe ausgefahren	3.334 mm
Leergewicht	370 kg
Max. Fahrgeschwindigkeit	1,5 m/s
Akkulaufzeit	max. 10 Stunden
Betriebszeit	max. 18 Stunden pro Tag
Ladestation	induktiv



Lagerumgebung

Min. Breite Stichgang	1.182 mm
Min. Breite Hauptgang	2.000 mm
Min. freie Höhe über obersten Fachboden	750 mm
Max. Höhe Bodenschwellen	10 mm

Sonstiges



Steuerung	Autonome Roboter, zentrales Flottenmanagement
Lokalisierung & Navigation	Wahrnehmungsgesteuerte Navigation basierend auf simultaner Lokalisierung und Kartenerstellung (SLAM)
Sicherheitsfeatures	Laserscanner, Bumper, Abstandssensoren, Not-Aus
Schnittstelle	Anbindung an das Warenwirtschaftssystem über WLAN
Kameras	2D und 3D Kameras zur Objekterkennung

